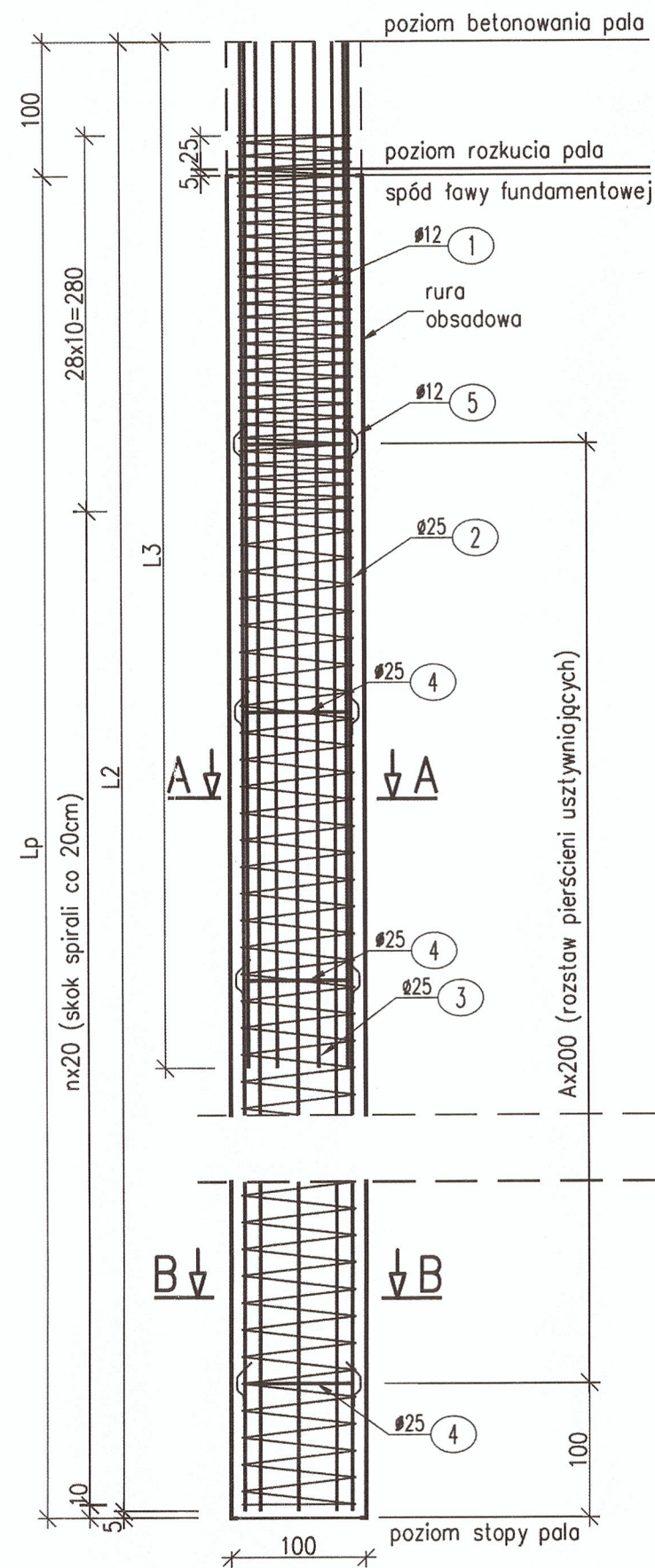
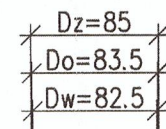


Widok z boku
1:50



① $\varnothing 12$ L1



28x10=280

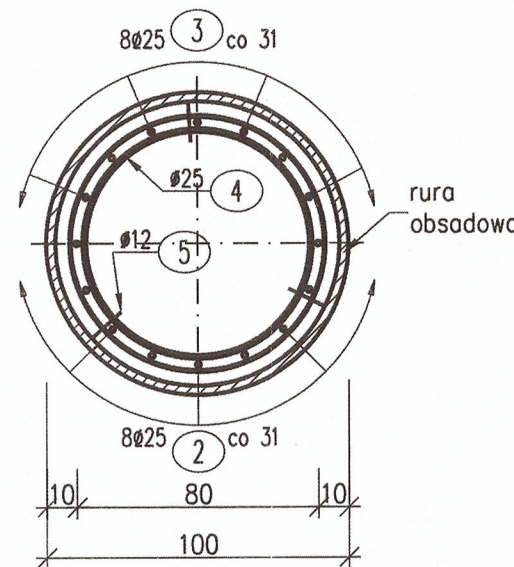
② 8 $\varnothing 25$ L2

③ 8 $\varnothing 25$ L3

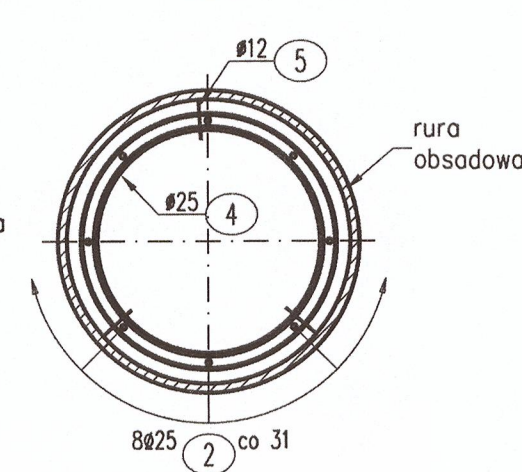
nx20 (skok spirali co 20cm)

nx20 (skok spirali co 20cm)

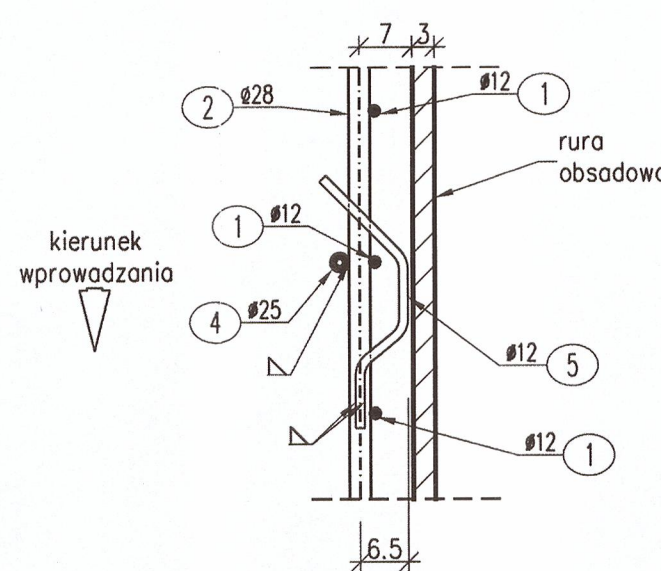
Przekrój A-A
1:25



Przekrój B-B
1:25



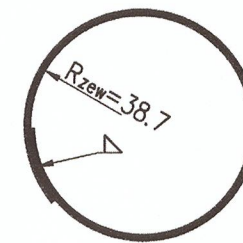
Mocowanie elementów dystansowych
1:10



UWAGI:

- Pręty o długościach większych niż handlowe łączyć wg PN-91/S-10042. W wykazie zbrojenia nie uwzględniono długości prętów na zakłady. Zakłady prętów należy lokalizować w dolnej strefie pala.
- Rura obsadowa jest wyciągana.
- Spiralę ① łączyć z prętami głównymi ② przez spawanie w 20-30% punktów przecięcia.
- Do pierścienia ④ spawać wszystkie pręty główne ② i ③.

④ n $\varnothing 25$ L=260cm



⑤ nx3 $\varnothing 12$ L=41cm



Zestawienie materiałów dla 1 pala $\varnothing 100$ Lp=8.0m

WYKAZ ZBROJENIA

Nr pręta	Średnica [mm]	Długość [cm]	Liczba w 1 elem. [szt]	Liczba ogólna [szt]	Długość ogólna [m]			Uwagi
					A-I $\varnothing 12$	A-II $\varnothing 25$	A-IIIIN $\varnothing 25$	
Element: Pal $\varnothing 100$ Lp=8.0m								
1	$\varnothing 12$	L1=15503	1	1	155.03			
2	$\varnothing 25$	L2=895	8	8			71.6	
3	$\varnothing 25$	L3=730	8	8			58.4	
4	$\varnothing 25$	260	n=4	4			10.4	rozstaw A=3
5	$\varnothing 12$		(n=4) 12	12	4.92			
Długość ogólna wg średnic [m]					159.95	10.4	130	
Masa 1 m pręta [kg]					0.888	3.85	3.85	
Masa prętów wg średnic [kg]					142	40	500.5	
Masa prętów wg rodzajów stali [kg]					182	501		
Masa całkowita [kg]					683			

Beton: C25/30 V = 7.0m³

Stal zbroj.:

A-I St3SX G = 182 kg

A-IIIIN BSt500/RB500W G = 501 kg

Razem G = 683 kg

 ARTIS PROJEKT 02-733 Warszawa, ul. K. KURPIŃSKIEGO 52 LOK. 6	INWESTOR:		
	STAROSTWO POWIATU WOŁOMIŃSKIEGO 05-200 WOŁOMIN, UL. PRĄDZYŃSKIEGO 8		
ZADANIE:			
PROJEKT BUDOWLANO-WYKONAWCZY MOSTU NA RZECZE RZĄDZY W MIEJSCOWOŚCI DYBÓW W CIĄGU DROGI POWIATOWEJ NR 4356W			
FUNKCJA	TYTUŁ, IMIĘ I NAZWISKO	NR UPRAWNIENI	PODPIS
PROJEKTANT	PROF. DR HAB. INŻ. HENRYK ZOBEL	Wa-461/91	
OPRACOWUJĄCY	MGR INŻ. WOJCIECH KARWOWSKI MGR INŻ. PRZEMYSŁAW ZAKRZEWSKI		
SPRAWDZAJĄCY	PROF. DR HAB. INŻ. WOJCIECH RADOMSKI	KBUIa-2126/38/67	
STADIUM PROJEKTU: PROJEKT WYKONAWCZY		DATA OPRACOWANIA: 2011-02-28	SKALA 1:25
TYTUŁ RYSUNKU: ZBROJENIE PALA $\varnothing 1000$ mm (16 $\varnothing 25$), L=8.0m			NR RYSUNKU: 20-00